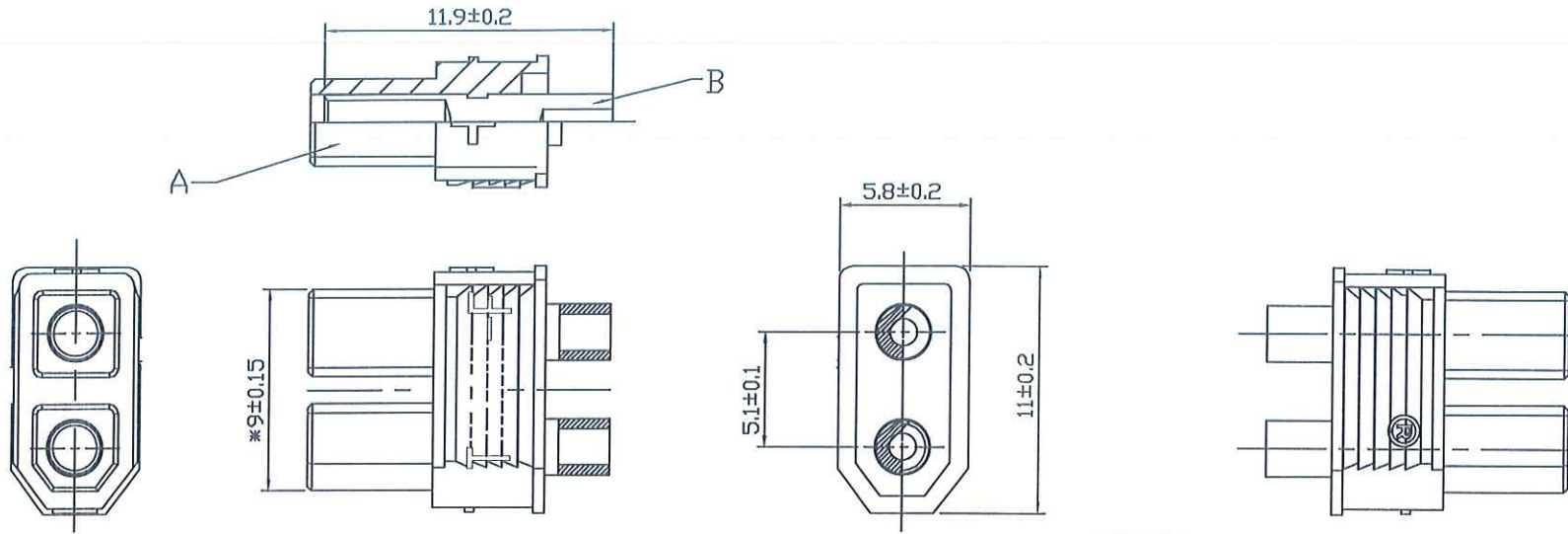


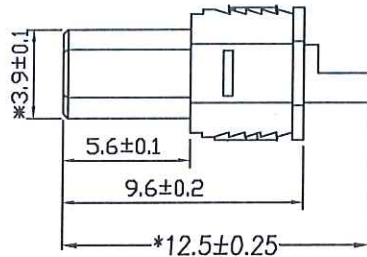
The product using material and processing must conform to the "WI-PZ-001"HSF technical standard control requirements

RoHS



说明:

与对应公插头实配:  
 产品型号: TX30U-F公壳母端  
 瞬间电流: 30A  
 额定电流: 15A  
 额定电压: DC500V  
 接触电阻: 0.55mΩ  
 工作温度: -20℃~120℃  
 推荐线规: 16AWG18AWG  
 防火等级: UL94V0  
 包装方式: 袋装



C					
B	BP2067-A	2.0母头2.5*12半面	镀金	2pcs	
A		TX30U-F公胶壳	金黄	1pcs	
序号 NO.	材料编号 MATERIALNO.	材料品名规格 MATERIALNAME	表面颜色 FINISH	数量 QUANTITY	重量 WEIGHT

REV.	REVISION RECORD	DATE		GENERAL TOLERANCES		SCALE: 1:1	NAME	DATE	PART.NO:	DWG.NO:		
A0	NEW RELEASE	21.12.29		LINEAR	ANGLES	APPROVED			WLP2142-A	ENDE05		
			UNIT:mm	0.00±0.25	X'±3'	DESIGNER	杨东	21.12.29	TITLE:		REV: A0	SHEET: 1/1
			SIZE: A4	0.000±0.10	X'X' ±2'	DRAWN	杨东	21.12.29	TX30U-F公壳母端 黄色			